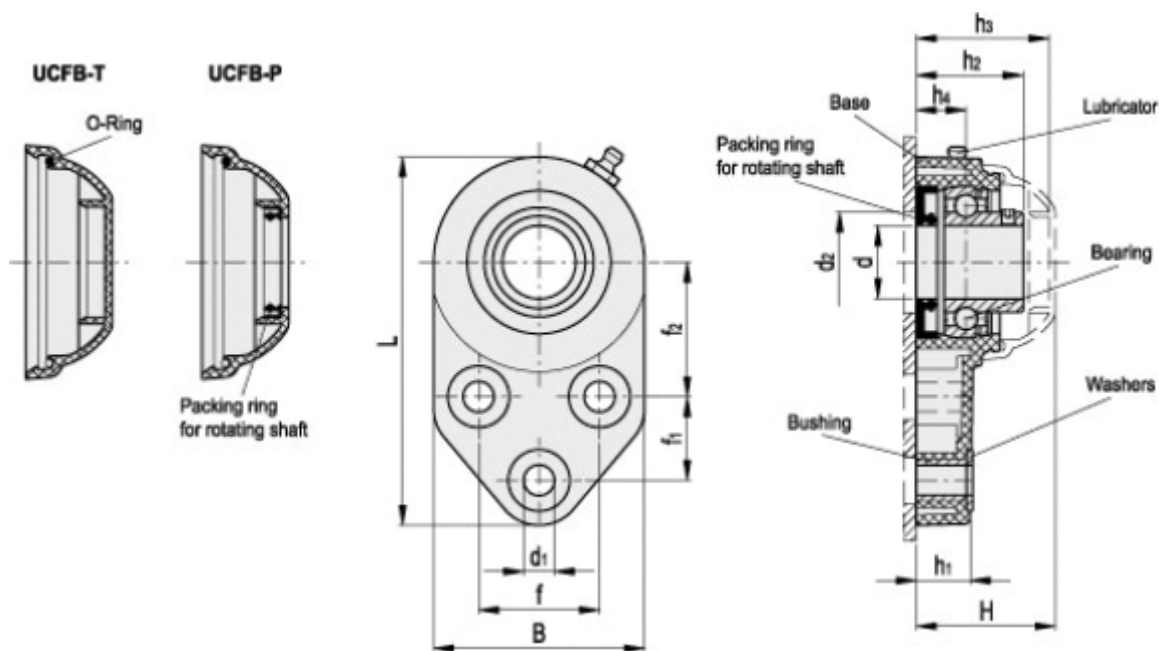


Varenummer: 2310419564

Beskrivelse: E+G flangeleje UCFB.206-D-30-T

Mål



B	= 85	f2	= 52.4
d	= 30	H	= 60
d1	= 10.5	h1	= 26.3
d2max	= 60	h2	= 41.7
d2min	= 50	h3	= 53.2
Dynamisk leje belastning i N = 19000		h4	= 20.7
f	= 47.6	L	= 142
f1	= 32	Leje belastning i N = 11000	

Statisk leje belastning i N = 11000